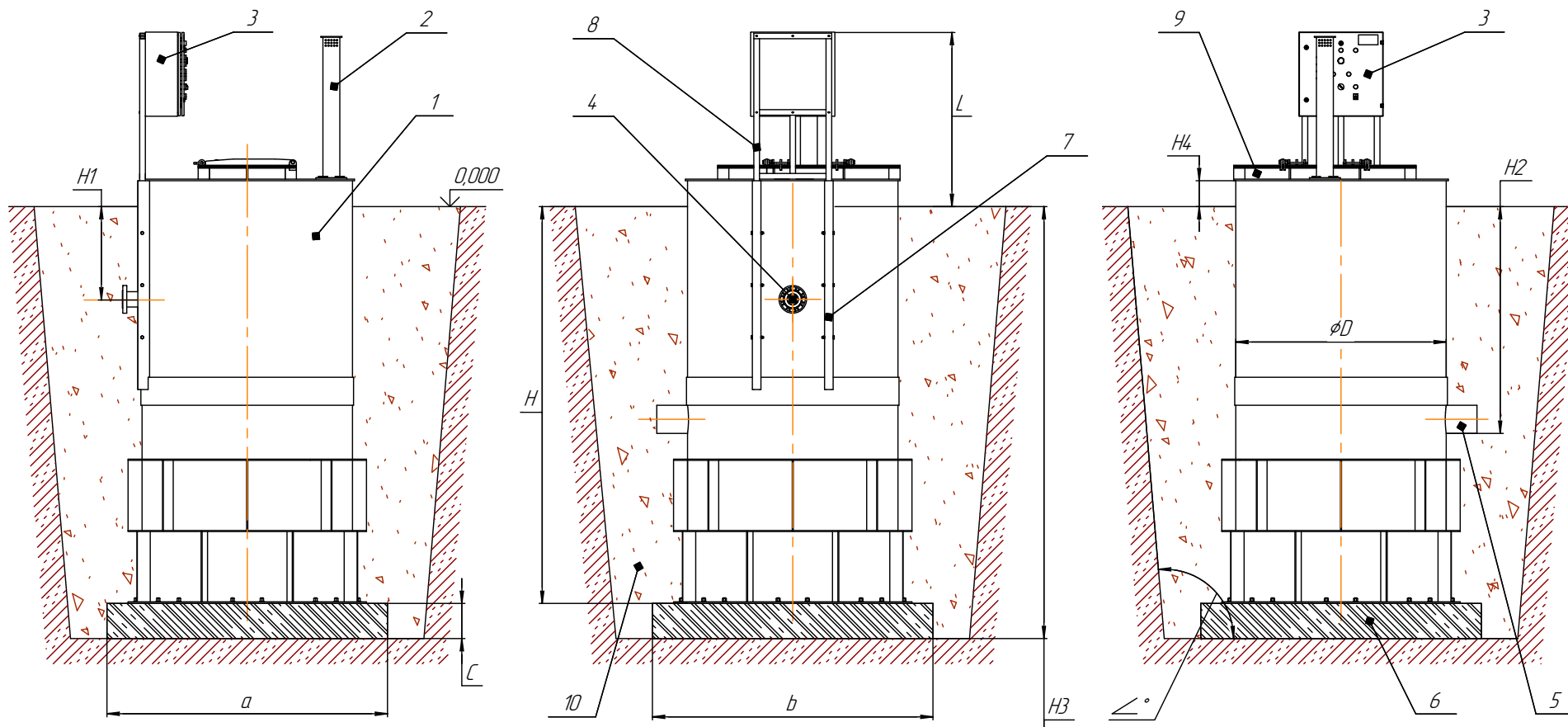


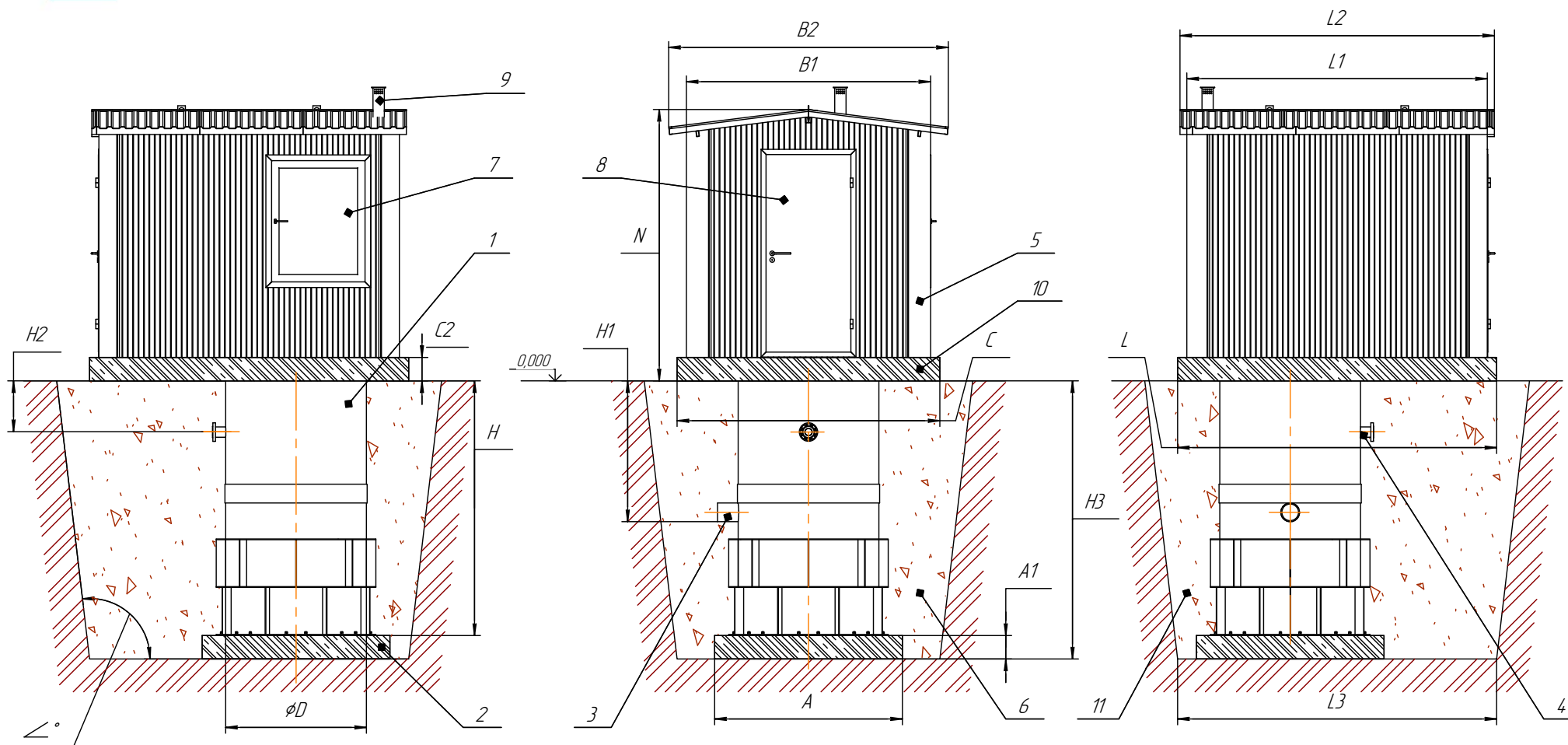
Канализационная насосная станция стандартного исполнения. Рекомендации по монтажу.



1. Корпус КНС
2. Вентиляционный стояк
3. Шкаф управления КНС
4. Напорный трубопровод
5. Входящий трубопровод
6. Ж\б плита КНС
7. Направляющие рамы шкафа управления
8. Рама шкафа управления
9. Люк с крышкой
10. Насыпной грунт (уплотнённый песок)

Значения уточняются проектом.

- ϕD - Диаметр корпуса КНС
- H - Высота подземной части корпуса КНС
- $H1$ - Глубина напорного трубопровода
- $H2$ - Глубина входящего трубопровода
- $H3$ - Строительная высота котлована под КНС
- $H4$ - Высота наземной части корпуса КНС
- a, b - Строительные размеры ж\б плиты КНС
- c - Высота ж\б плиты
- \angle° - Угол наклона откоса котлована
- L - Строительная высота размещения шкафа управления КНС



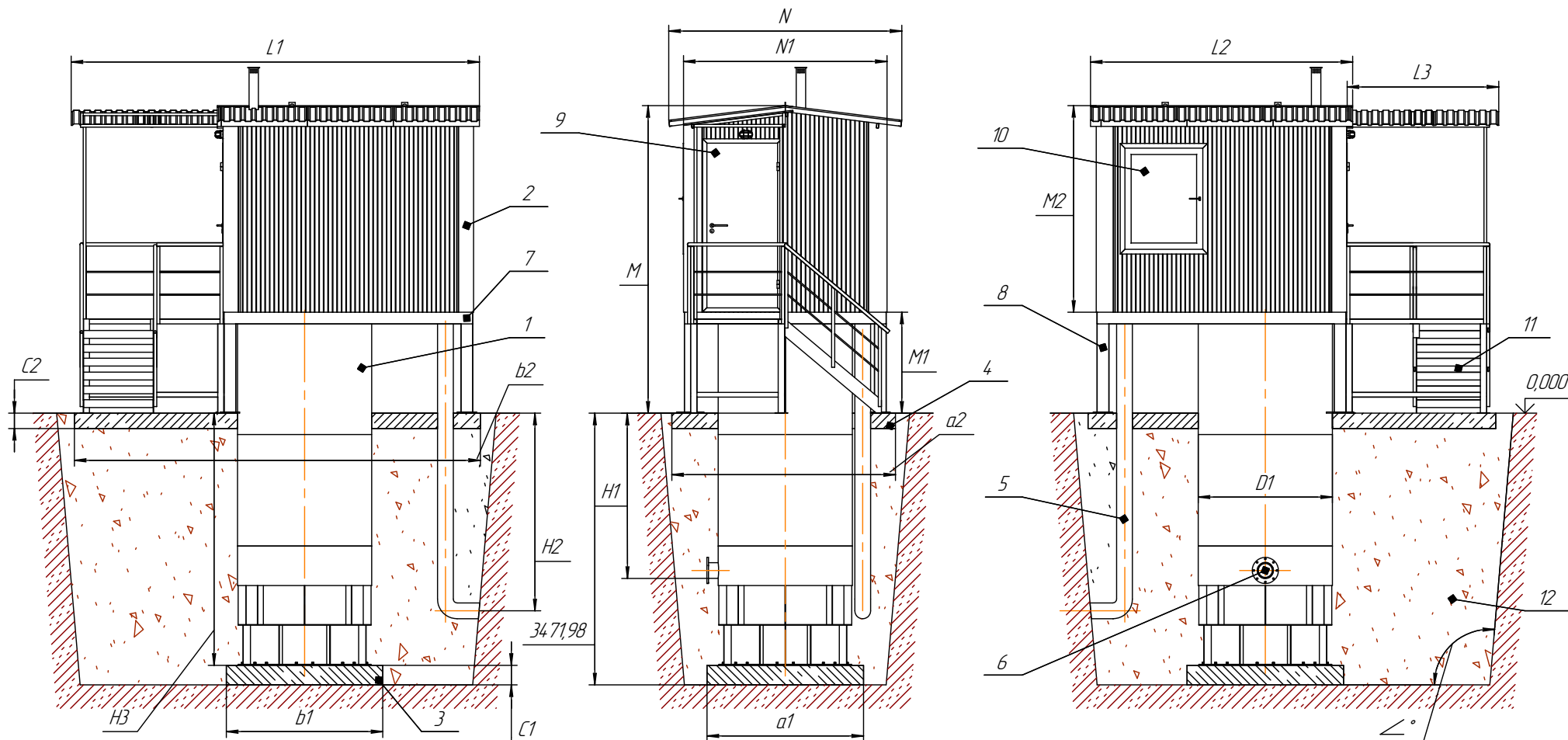
1. Корпус КНС
2. ж\д плита корпуса КНС.
3. Подводящий трубопровод
4. Напорный трубопровод
5. Павильон КНС.
6. Насыпной грунт (уплотненный песок).
7. Окно павильона
8. Дверь павильона
9. Вентиляция павильона
10. ж\д плита павильона
11. Насыпной грунт (уплотненный песок)

Значения уточняются проектом

- ϕD – Диаметр корпуса КНС
 H – Высота корпуса КНС.
 L – Длина ж\д плиты под павильон.
 C – Ширина ж\д плиты под павильон.
 $C2$ – Высота ж\д плиты под павильон.
 A – Сторона ж\д плиты под КНС.
 $A1$ – Строительная высота ж\д плиты под КНС.
 $H3$ – Строительная глубина котлована КНС.
 $L3$ – Строительная длина котлована КНС.

- $H1$ – Глубина подводящего трубопровода
 $H2$ – Глубина напорного трубопровода
 N – Строительная высота павильона.
 $B1$ – Ширина павильона
 $B2$ – Строительная ширина павильона
 $L1$ – Длина павильона
 $L2$ – Строительная длина павильона
 \angle° – Угол наклона откоса котлована

Павильон КНС для северных регионов. Рекомендации по монтажу с применением опорной плиты под павильон.



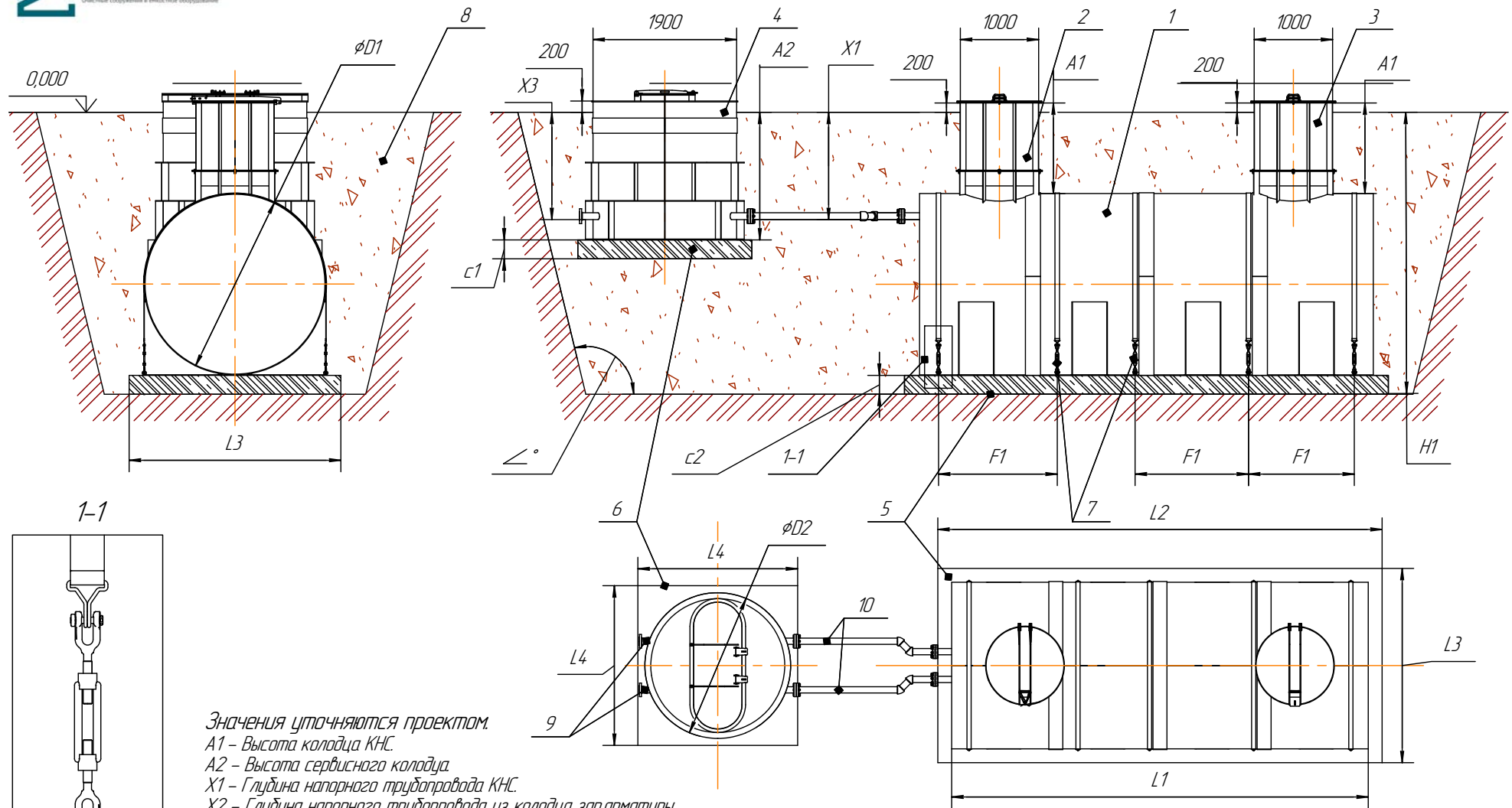
1. Корпус КНС
2. Павильон КНС.
3. Ж\б плита КНС.
4. Ж\б плита павильона КНС.
5. Напорный трубопровод в кожухе с утеплителем.
6. Входящий трубопровод.
7. Металлическая площадка павильона.
8. Опора павильона.
9. Дверь павильона.
10. Окно павильона.
11. Лестница площадки павильона.
12. Насыпной грунт (уплотненный песок)

Значения уточняются проектом.

- D1 - Диаметр корпуса КНС.
a1 - Длина ж\б плиты под корпус КНС.
b1 - Ширина ж\б плиты под корпус КНС.
C1 - Высота ж\б плиты корпуса КНС.
H1 - Входящего трубопровода.
H2 - Глубина напорного трубопровода.
\angle° - Угол наклона откоса котлована.
N - Общая строительная ширина павильона
N1 - Ширина павильона.

- M - Строительная высота павильона КНС.
M1 - Высота площадки павильона.
M2 - Высота павильона КНС.
L1 - Общая строительная длина павильона.
L2 - Длина павильона.
L3 - Длина навеса павильона.
a2 - Длина ж\б плиты павильона.
b2 - Ширина ж\б плиты павильона.
C2 - Высота ж\б плиты павильона.
H3 - Строительная глубина котлована

КНС горизонтального типа. Рекомендации по монтажу



Значения уточняются проектом.

- A1 - Высота колодца КНС.
- A2 - Высота сервисного колодца.
- X1 - Глубина напорного трубопровода КНС.
- X2 - Глубина напорного трубопровода из колодца зап.арматуры.
- H1 - стрительная глубина котлована КНС.
- φD1 - Диаметр корпуса КНС.
- φD2 - Диаметр корпуса колодца зап. арматуры.
- L1 - Длина корпуса КНС.
- L2 - Длина ж\б плиты КНС
- L3 - Ширина ж\б плиты КНС.
- L4 - Длина - ширина колодца зап. арматуры.
- ∠° - Угол наклона откоса котлована.
- F1 - Шаг установки монтажного комплекта.
- c1, c2 - Высота ж\б плит колодца и КНС.

- 1. Корпус КНС
- 2. Колодец установки насосного оборудования.
- 3. Колодец сервисного обслуживания.
- 4. Колодец с запорной арматурой
- 5. Ж\б плита корпуса КНС.
- 6. Ж\б плита колодца запорной арматуры.
- 7. Монтажный комплект (стропы с талрепом).
- 8. Насыпной грунт (уплотненный песок).
- 9. Напорный трубопровод колодца запорной арматуры.
- 10. Напорный трубопровод КНС.