

Опросный лист на проектирование
канализационной насосной станции

Организация	
Адрес объекта	
Контактное лицо	
Телефон	
E-mail	

Данные для расчета канализационной насосной станции

1	Производительность КНС, м ³ /ч			
2	Расчётный напор на выходе из КНС, м			
3	Кол-во насосов	Рабочих	Резервных	На склад
		Хоз. Бытовые	Ливневые	Промышленные
4	Тип сточных вод			
5	Взрывозащищенное исполнение насосного оборудования (да/нет)			

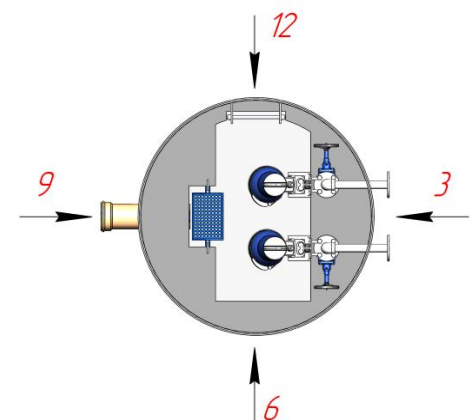
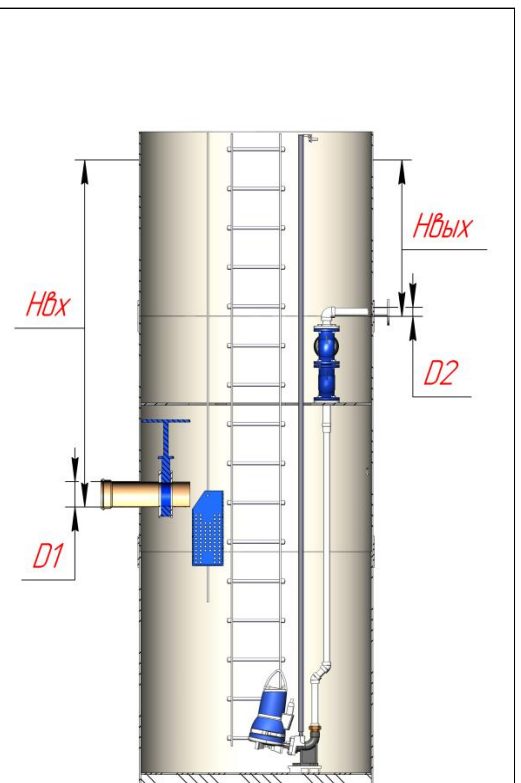
Параметры подводящего трубопровода

6	Глубина залегания подводящего трубопровода, Н _{вх}	
7	Диаметр подводящего трубопровода, D ₁	
8	Материал подводящего трубопровода.	
9	Количество подводящих трубопроводов.	
10	Направление подводящего трубопровода (по часам)	
11	Предполагаемый тип соединения подводящего трубопровода.	

Параметры напорного трубопровода

12	Глубина залегания напорного трубопровода, Н _{вых}	
13	Диаметр напорного трубопровода, D ₂	
14	Материал напорного трубопровода.	
15	Количество напорных трубопроводов, шт.	
16	Направление напорного трубопровода (по часам)	
17	Предполагаемый тип соединения напорного трубопровода от КНС	
18	Разность геодезических высот начала и конца напорного трубопровода (при отсутствии расчетного напора от КНС)	
19	Длина напорного трубопровода, м.	

21	Грунтовые воды на площадке монтажа КНС	
22	Глубина залегания грунтовых вод от поверхности земли, м	
23	Грунт плотностью не более 2100 кг/м ³ с возможностью разделки стенок котлована под углом 45° и замещения грунта строительным песком - супесь, суглинок .	
24	Глина грунт плотностью свыше 2100 кг/м ³ без возможности разделки стенок котлована под углом 45°, глина .	
25	Нестабильный грунт с необходимостью применения специальных мер по укреплению стенок котлована.	



Комплектация КНС

Дополнения

25	Сорудерживающий контейнер для сбора крупного мусора (да/нет)		
26	Колодец с задвижкой перед насосной станцией (да/нет)		
27	Колодец с запорной арматурой после насосной станции (да/нет)		
28	Шибберный затвор на входящем трубопроводе в КНС (да/нет)		
29	Сборный утеплённый павильон (да/нет)		
30	Грузоподъёмное устройство с ручной лебёдкой (да/нет)		
31	Датчики давления на напорном трубопроводе (да/нет)		
32	Принудительная вентиляция (да/нет)		
33	Тип датчика управления насосным оборудованием в КНС		
34	Датчик газоанализатора (да/нет)		

Шкаф управления канализационной насосной станцией

35	Расстояние шкафа управления до КНС , м		
36	Тип исполнения шкафа управления КНС (уличный, внутренний).		
37	Предполагаемы контроллер системы САУ КНС		
38	Диспетчеризация КНС (да/нет)		
39	Тип диспетчеризации КНС (протокол передачи данных)		
40	Обогрев шкафа управления при $t < 5^{\circ}\text{C}$ (да/нет)		
41	Контроль принудительной вентиляции (да/нет)		
42	Аварийная сигнализация (да/нет)		
43	Функции аварийной сигнализации.		
44	Контроль вскрытия шкафа управления (да/нет)		
45	Ввод резерва по питанию (ручной, автоматический)		
46	Направление ввода кабелей в КНС (по часам)		
47	Схема пуска насосов		

Ваши дополнения